

MR12/MR12D

● 壁掛仕様対応

■ 注文型式

シングルキャリア仕様

MR12

ロボット本体 MR12:インクリメンタル仕様 MR12A:セミアブソ仕様*	取付方法 ケーブルベア取出方向 RH:水平右取出 LH:水平左取出 RW:壁掛右取出 LW:壁掛左取出	ユーザーオプションケーブルベア 無記入:なし S:Sタイプ M:Mタイプ	原点位置変更 水平 無記入:L側(標準) Z:R側 壁掛 無記入:R側(標準) Z:L側	グリス変更 無記入:標準 GC:クリーン	ストローク 50~1050 (100mmピッチ)	ケーブル長 *2 3L:3.5m 5L:5m 10L:10m 3K/5K/10K (耐屈曲)*3
--	---	--	---	-----------------------------------	---------------------------------------	--

TSP

ボジショナ *4 TS-P	ドライバー 電源電圧/モータ容量 105:100V/100W以下 205:200V/100W以下	TSモータ 無記入:なし L:LCD付き	入出力 NP:NPN PN:PNP CC:CC-Link DN:DeviceNet EP:EtherNet/IP
-------------------------	--	-----------------------------------	--

SR1-P

コントローラ	05 ドライバー:モータ容量 05:100W以下	CE対応 無記入:標準 E:CE仕様	入出力 N:NPN P:PNP CC:CC-Link DN:DeviceNet PB:Profibus
---------------	---------------------------------------	---------------------------------	---

RDP

ロボットドライバ	05 ドライバー:モータ容量 05:100W以下		
-----------------	---------------------------------------	--	--

ダブルキャリア仕様

MR12D

ロボット本体 MR12D:インクリメンタル仕様 MR12AD:セミアブソ仕様*	取付方法 H:水平取付 W:壁掛取付	ユーザーオプションケーブルベア 無記入:なし S:Sタイプ M:Mタイプ	グリス変更 無記入:標準 GC:クリーン	ストローク 50~1050 (100mmピッチ)	ケーブル長 3L:3.5m 5L:5m 10L:10m 3K/5K/10K (耐屈曲)*3
--	---------------------------------	--	-----------------------------------	---------------------------------------	---

RCX221

適用コントローラ	CE対応	入出力選択1	入出力選択2
RCX221 SR1-P (2台) TS-P (2台) RDP (2台)	無記入:標準 E:CE仕様	N:NPN P:PNP CC:CC-Link DN:DeviceNet PB:Profibus EN:Ethernet	無記入:なし N1:OPDIO24/16 (NPN) P1:OPDIO24/17 (PNP) EN:Ethernet

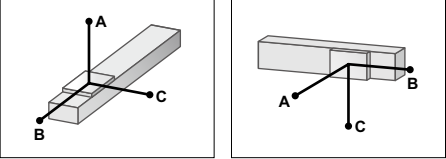
*1 セミアブソ仕様は、SR1-P、RCX221にて対応可能となります。セミアブソ仕様についてはP.29をご参照ください。RDPはインクリメンタル仕様のみです。
*2 標準ロボットケーブルは固定用ケーブルです(3L/5L/10L)。耐屈曲ケーブルの選択も可能です。詳細についてはP.518~のロボットケーブル一覧をご覧ください。
*3 SR1-P、TS-P、RDPで耐屈曲ケーブルをご希望の場合は、3K/5K/10Kを選択してください。RCX221の場合は標準ケーブルが耐屈曲ケーブルですので、3L/5L/10Lと記入してください。
*4 DINレールについてはP.454をご参照ください。
*ケーブルベアの無い仕様も対応可能です。ケーブルベア内の配線(ケーブルターミナル)についてはP.526をご参照ください。

■ 基本仕様*

機種	MR12	MR12D
駆動方式/軸径	シャフトモータ/φ12	
繰り返し位置決め精度(μm)	±5以下	
スケール(μm)	磁気式:分解能1	
最高速度(mm/sec)	2500*1	
定格推力(N)	18	
最大可搬質量*2(kg)	5	
ストローク(mm)	50~1050(100ピッチ)	
リニアガイド形式	4列サーキュラーアーク×1レール	
本体断面最大外形(mm)	W60×H90 (ケーブルベア部を除く)	
全長(mm)	ストローク+288	ストローク+488
ケーブル長(m)	標準:3.5 / オプション:5.10	

* PHASERシリーズには垂直仕様(ブレーキ付)はありません。
* セミアブソ仕様の基本仕様もインクリメンタル仕様と同様です。
*1 運転条件によっては最高速度に達しない場合があります。
*2 1キャリアあたりの質量になります。

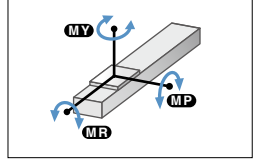
■ 許容オーバーハング量*



	水平使用時 (単位:mm)			壁面取付使用時 (単位:mm)		
	A	B	C	A	B	C
1kg	600	600	600	1kg	600	600
2kg	1200	1200	598	2kg	529	1200
3kg	1800	1800	406	3kg	323	1450
5kg	3000	1561	241	5kg	162	589

* ガイド寿命10,000km時のスライダ上面センターより搬送重心までの距離です。

■ 静的許容モーメント

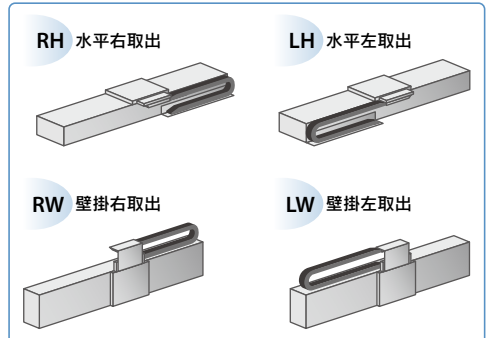


(単位:N・m)		
MY	MP	MR
107	107	89

■ 適用コントローラ

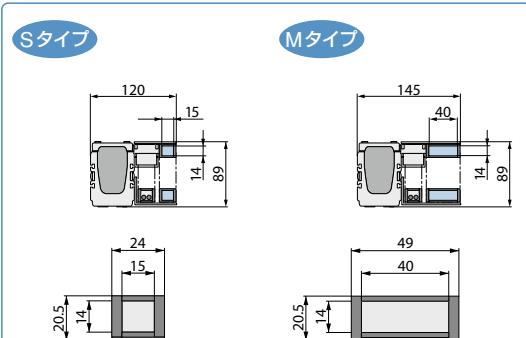
コントローラ	運転方法
SR1-P05	プログラム ポイントトレース リモートコマンド
RCX221 RCX240/340	オンライン命令
TS-P105 TS-P205	ポイントトレース/ リモートコマンド
RDP-05	パルス列

■ 取付方法/ケーブルベア取出方向



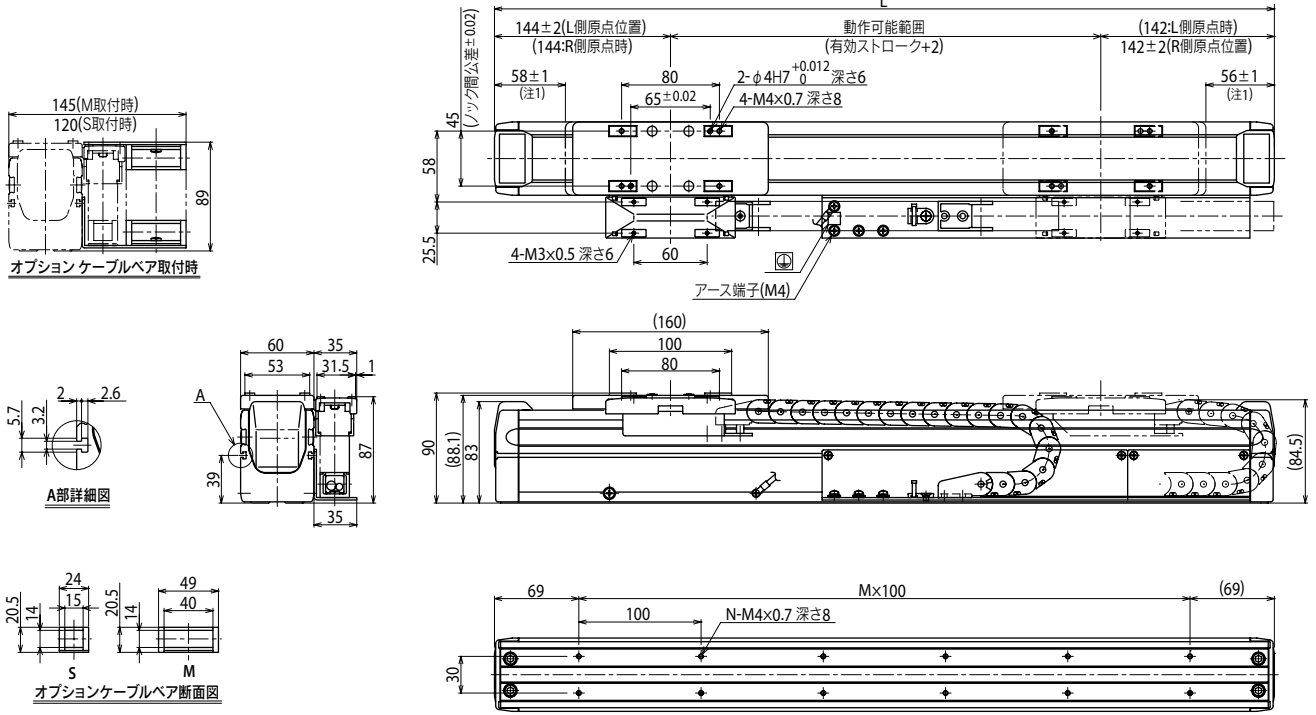
* 設置は必ずケーブルベア取出方向や各仕様図通りの方向で行ってください。それ以外の取り付けは、不具合の原因になりますので御注意ください。なお取付方向が上記標準以外のご要求に対しては、特注にて対応させていただきますので弊社までお問い合わせください。

■ ユーザー用オプションケーブルベア



■ ユーザー用オプションケーブル部
* オプションケーブル内に配線ケーブルやエアホースを納める場合、容積率30%以内で使用し、内部でケーブルやエアホースがクロスしないように一列に並べて使用してください。

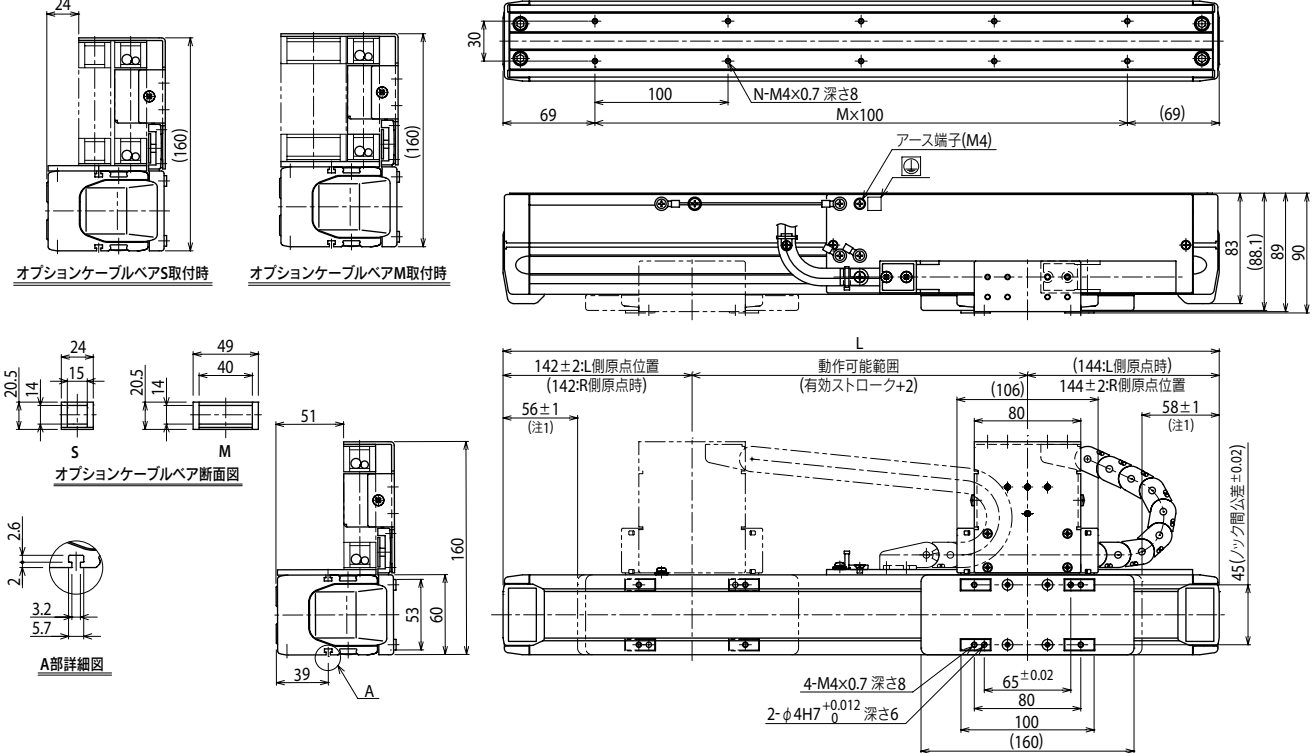
MR12 シングルキャリア水平仕様 RH



有効ストローク	50	150	250	350	450	550	650	750	850	950	1050
L	338	438	538	638	738	838	938	1038	1138	1238	1338
M	2	3	4	5	6	7	8	9	10	11	12
N	6	8	10	12	14	16	18	20	22	24	26
本体質量 (kg)	3.9	4.4	5.0	5.6	6.1	6.7	7.3	7.9	8.4	9.0	9.5

注1. 両端からメカストップまでの位置です。
※出荷時はL側原点(上図)です。パラメータでR側原点への変更も可能です。

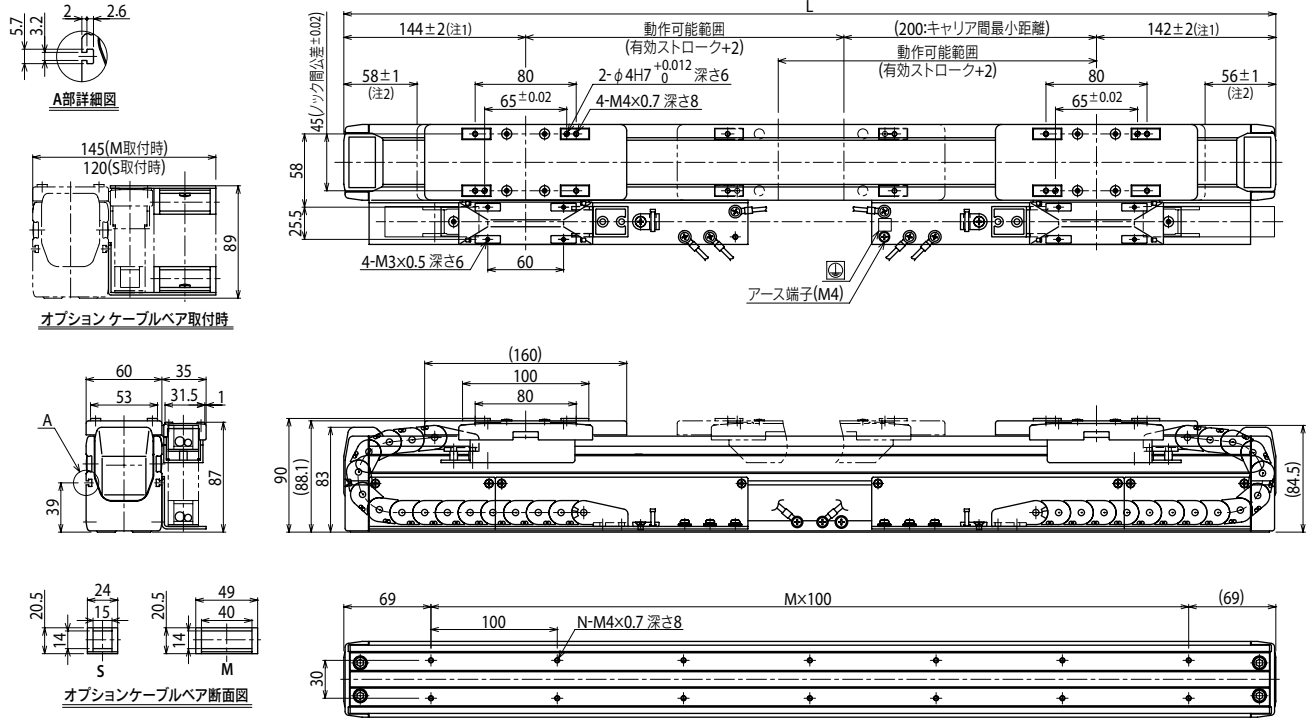
MR12 シングルキャリア壁掛仕様 RW



有効ストローク	50	150	250	350	450	550	650	750	850	950	1050
L	338	438	538	638	738	838	938	1038	1138	1238	1338
M	2	3	4	5	6	7	8	9	10	11	12
N	6	8	10	12	14	16	18	20	22	24	26
本体質量 (kg)	3.9	4.4	5.0	5.6	6.1	6.7	7.3	7.9	8.4	9.0	9.5

注1. 両端からメカストップまでの位置です。
※出荷時はR側原点(上図)です。パラメータでL側原点への変更も可能です。

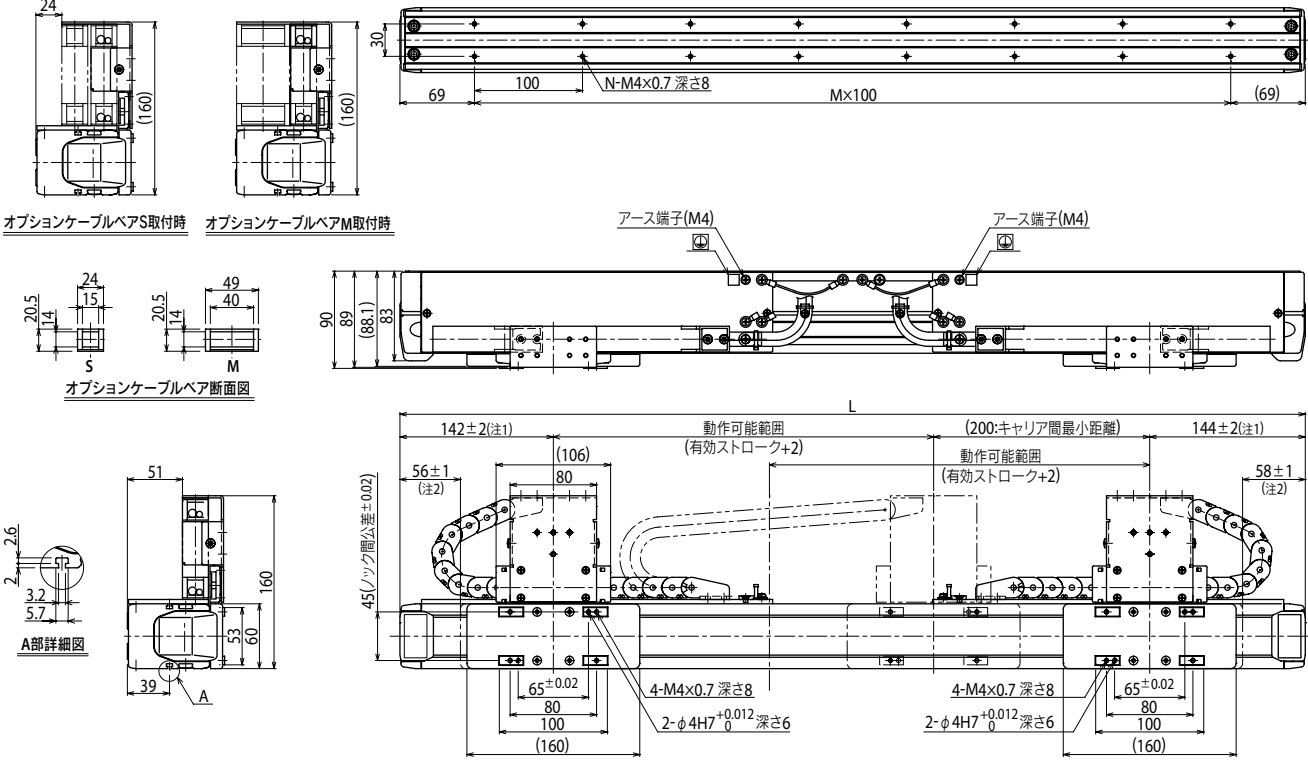
MR12D ダブルキャリア水平仕様 H



有効ストローク	50	150	250	350	450	550	650	750	850	950	1050
L	538	638	738	838	938	1038	1138	1238	1338	1438	1538
M	4	5	6	7	8	9	10	11	12	13	14
N	10	12	14	16	18	20	22	24	26	28	30
本体質量 (kg)	5.7	6.3	6.8	7.3	8.0	8.6	9.1	9.7	10.2	10.8	11.3

注1. 原点復帰時のテーブルスライダの位置です。
注2. 両端からメカストップまでの位置です。

MR12D ダブルキャリア壁掛仕様 W



有効ストローク	50	150	250	350	450	550	650	750	850	950	1050
L	538	638	738	838	938	1038	1138	1238	1338	1438	1538
M	4	5	6	7	8	9	10	11	12	13	14
N	10	12	14	16	18	20	22	24	26	28	30
本体質量 (kg)	5.7	6.3	6.8	7.3	8.0	8.6	9.1	9.7	10.2	10.8	11.3

注1. 原点復帰時のテーブルスライダの位置です。
注2. 両端からメカストップまでの位置です。